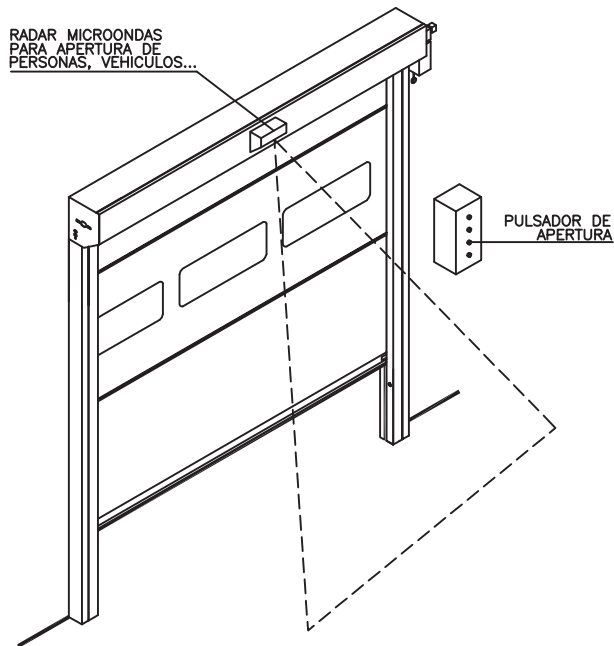
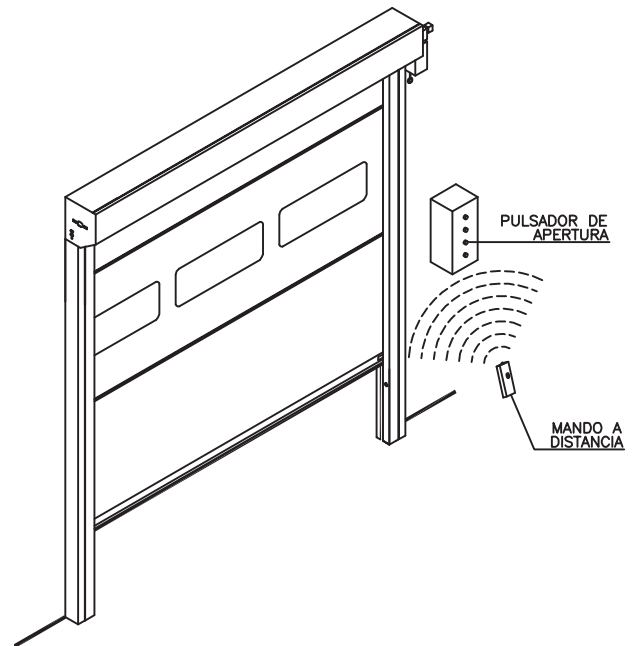


3. SISTEMAS DE APERTURA

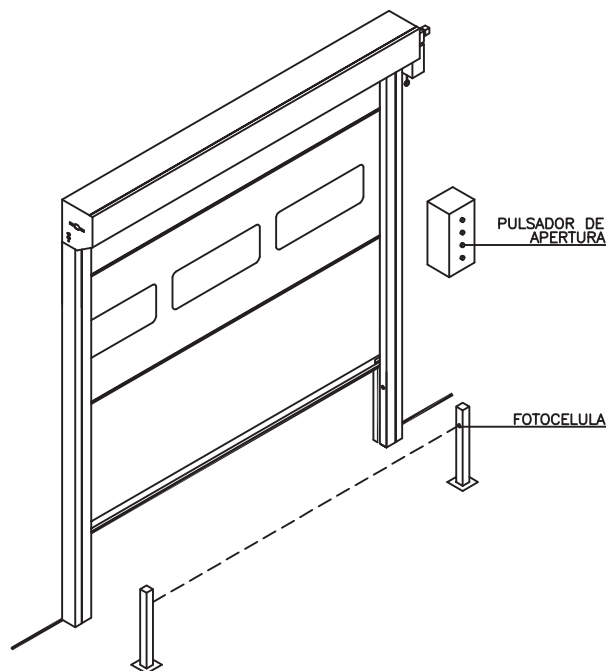
APERTURA MEDIANTE RADAR MICROONDAS



APERTURA MEDIANTE MANDO A DISTANCIA



APERTURA MEDIANTE FOTOCÉLULA



APERTURA MEDIANTE DETECTOR MAGNÉTICO

